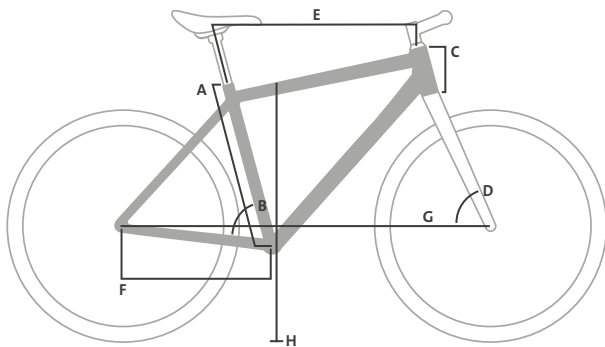


2017

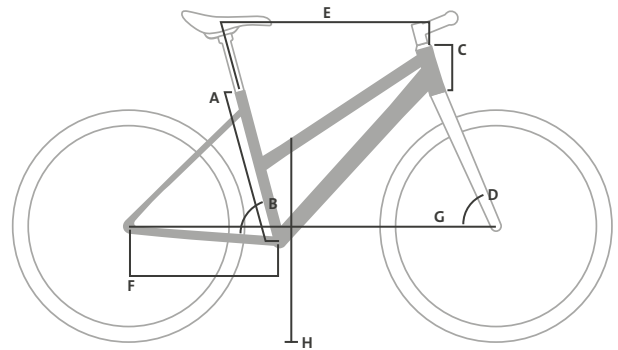
| **RAHMENGEOMETRIEN
& FAHRRADKATEGORIEN**

sinus
E-BIKES BY STAIGER

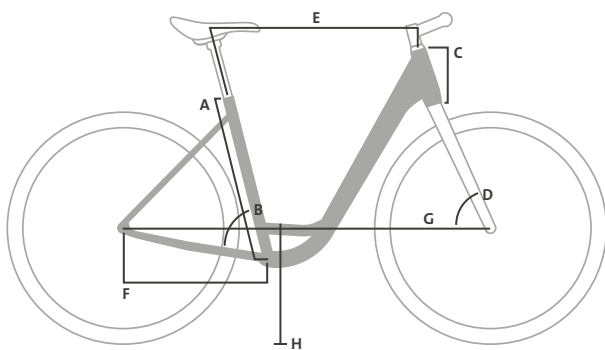
HERREN-RAHMEN / GENT-FRAME



DAMEN-RAHMEN / LADY-FRAME



EINROHR-RAHMEN / MONOTUBE-FRAME



A SITZROHRLÄNGE / RAHMENHÖHE
SEATTUBE LENGTH / FRAMESIZE

B SITZROHRWINKEL
SEATTUBE ANGLE

C STEUERROHRLÄNGE
HEADTUBE LENGTH

D LENKWINKEL
HEADTUBE ANGLE

E OBERROHRLÄNGE HORIZONTAL
TOPTUBE LENGTH HORIZONTAL

F KETTENSTREBELÄNGE
CHAINSTAY LENGTH

G RADSTAND
WHEELBASE

H ÜBERSTAND / DURCHSTIEG
EXCESS LENGTH / ACCESS

ENA

RAHMENGRÖSSE	HERREN			EINROHR			
Sitzrohrlänge (mm)	A	520	560	600	460	500	540
Sitzwinkel (°)	B	73	73	73	73	73	73
Steuerrohrlänge (mm)	C	160	175	190	180	185	190
Lenkwinkel (°)	D	69.5	69.5	69.5	69.5	69.5	69.5
Oberrohrlänge (mm)	E	585	600	615	610	620	630
Kettenstrebenlänge (mm)	F	495	495	495	495	495	495
Radstand (mm)	G	1171	1181	1191	1171	1181	1191
Überstand/Durchstieg (cm)	H	79	81	83,5	40	40	40

DYO

RAHMENGRÖSSE	HERREN			EINROHR			
Sitzrohrlänge (mm)	A	520	560	600	460	500	540
Sitzwinkel (°)	B	73	73	73	73	73	73
Steuerrohrlänge (mm)	C	160	175	190	180	185	190
Lenkwinkel (°)	D	69.5	69.5	69.5	69.5	69.5	69.5
Oberrohrlänge (mm)	E	585	600	615	610	620	630
Kettenstrebenlänge (mm)	F	518	518	518	518	518	518
Radstand (mm)	G	1180	1190	1200	1180	1190	1200
Überstand/Durchstieg (cm)	H	80	82	84,5	43	43	43



TRIA

RAHMENGRÖSSE	HERREN				DAMEN			EINROHR 26"	EINROHR 28"			
Sitzrohrlänge (mm)	A	480	520	560	600	440	480	520	460	460	500	540
Sitzwinkel (°)	B	73	73	73	73	73	73	73	73	73	73	73
Steuerrohrlänge (mm)	C	135	145	160	175	135	145	160	175	180	185	195
Lenkwinkel (°)	D	70.5	70.5	70.5	70.5	70.5	70.5	70.5	70	70	70	70
Oberrohrlänge (mm)	E	585	600	615	630	560	585	600	624	633	645	568
Kettenstrebenlänge (mm)	F	475	475	475	475	475	475	475	472	490	490	490
Radstand (mm)	G	1112	1127	1143	1158	1087	1108	1128	1137	1160	1170	1181
Überstand/Durchstieg (cm)	H		78			53	53	53	40	41	41	41

A SEATTUBE LENGTH / FRAMESIZE

C HEADTUBE LENGTH

E TOPTUBE LENGTH HORIZONTAL

G WHEELBASE

B SEATTUBE ANGLE

D HEADTUBE ANGLE

F CHAINSTAY LENGTH

H EXCESS LENGTH ACCESS

HERREN / GENT

DAMEN / LADIES

EINROHR / MONUTUBE

ULTRATIEF / VERY LOW ENTRY



Fahrzeuge der Kategorie 0 sind in der Regel Kinderspielräder 12" und Kinderräder 12" und 16".

Vehicles in category 0 are usually 12" children's play bikes and 12" and 16" children's bikes.



Fahrzeuge der Kategorie 1 sind in der Regel Fahrräder, Pedelecs und S-Pedelecs des Typs Rennrad oder Fitness Bike (Urban Bike).

Vehicles in category 1 are usually bikes, Pedelecs and S-Pedelecs that are racing bikes or fitness bikes (urban bikes).



Fahrzeuge der Kategorie 2 sind in der Regel Fahrräder, Pedelecs und S-Pedelecs des Typs City-, Trekking-, Cross-Trekking- oder Lastenrad, außerdem Jugendräder 24" und Kinderräder 20".

Vehicles in category 2 are usually bikes, Pedelecs and S-Pedelecs that are city, trekking, cross-trekking or cargo bikes, as well as 24" bikes for young people and 20" children's bikes.



Fahrzeuge der Kategorie 3 sind in der Regel Fahrräder, Pedelecs und S-Pedelecs des Typs Mountainbike mit Einsatzzweck Cross Country, Marathon und Tour, sowie Fahrräder aus den Bereichen Cyclo-Cross und All Track.

Vehicles in category 3 are usually bikes, Pedelecs and S-Pedelecs that are mountain bikes intended for cross country, marathon and tour riding, as well as all Cyclo-Cross and All Track bikes.



Fahrzeuge der Kategorie 4 sind in der Regel Fahrräder, Pedelecs und S-Pedelecs des Typs Mountainbike mit Einsatzzweck Allmountain.

Vehicles in category 4 are usually bikes, Pedelecs and S-Pedelecs that are mountain bikes intended for All-mountain riding.



Fahrzeuge der Kategorie 5 sind in der Regel Fahrräder, Pedelecs und S-Pedelecs des Typs Mountainbike mit Einsatzzweck Enduro/Freeride/Downhill.

Vehicles in category 5 are usually bikes, Pedelecs and S-Pedelecs that are mountain bikes intended for Enduro, Freeride and Downhill riding.



Bitte lesen Sie die Betriebsanleitungen.

Please read the operating instructions.

